

Nedanstående information visar hur dina personuppgifter behandlas av personuppgiftsansvarig för att vi ska kunna utföra våra tjänster och fullgöra våra skyldigheter gentemot dig som registrerad.

Personuppgiftsansvarig för behandling av de uppgifter som samlas in är bygglovsnämnden i Skövde kommun.

Ändamålet med behandlingen av personuppgifter är ärendehandläggning. Den lagliga grunden för behandlingen är myndighetsutövning. De som kan komma att ta del av dina personuppgifter är medarbetare och förtroendevalda hos bygglovsnämnden. Personuppgifter som behövs för att hantera fakturor och betalning av dem skickas till organisationer som hjälper oss med det. Vid it-support kan it-tekniker komma att ta del av uppgifter. När ärenden överklagas skickar vi uppgifter till överklagningsinstanser. Vid problem med delgivning kan vi skicka uppgifter till organisationer som hjälper oss med det.

Eftersom bygglovsnämnden lyder under offentlighetsprincipen kan vi komma att lämna ut information/handling innehållande personuppgifter om det inte finns grund för sekretess.

Lagringstiden för personuppgifter är tills vidare om inte något annat anges i bygglovsnämndens dokumenthanteringsplan.

Som registrerad har du rätt att från oss begära tillgång till, rättelse eller radering av dina personuppgifter. Du har också rätt att begära begränsning av behandling som rör dina uppgifter samt har även möjlighet att invända mot behandlingen.

Skövde kommun lyder under offentlighetsprincipen och kan komma att lämna ut information/handling innehållande personuppgifter om inte grund för sekretess föreligger.

När handlingarna arkiveras, lagras de i kommunens ritningsarkiv.

Som registrerad har du även rätt till dataportabilitet, det vill säga att överföra personuppgifter från en personuppgiftsansvarig till en annan när det är tekniskt möjligt.

Du har rätt att lämna klagomål gällande personuppgiftsansvarigs behandling av dina personuppgifter till tillsynsmyndigheten Integritetsskyddsmyndigheten. Mer info finns på www.imy.se

Frågor om personuppgiftsbehandlingen kan ställas till kommunens dataskyddsombud e-post dataskyddsombud@skovde.se alternativt Skövde kommuns kontaktcenter tfn 0500-48 80 00.

För mer information hur personuppgifter behandlas se www.skovde.se/personuppgifter.

OBS! Om ärendet berör mer än en kommun ska ansökan skickas till:
 Trafikverket väghållningsregion
 405 33 GÖTEBORG

ANSÖKAN om dispens

från bestämmelser om största tillåtna

bredd längd bruttovikt, axel-/boggitryck

Datum

Vikt- och dimensionsbestämmelser,
 se www.trafikverket.se

Till
 Sektor samhällsbyggnad
 541 83 SKÖVDE

Sökande

Företagets (motsv) namn	Kontaktperson	Telefon
Utdelningsadress		Telefax
Postnummer	Ort	

Färdväg

Startort	Adress	Län
Sluttort	Adress	Län
Färdväg	Tidpunkt för transporten	

Fordon

Dragfordon, slag <input type="checkbox"/> lastbil <input type="checkbox"/> dragbil <input type="checkbox"/> annat fordon	Registreringsnummer	Aktuellt kopplingsavstånd, cm
Släpfordon, slag <input type="checkbox"/> släpvagn <input type="checkbox"/> påhängsvagn <input type="checkbox"/> annat fordon	Registreringsnummer	Aktuellt kopplingsavstånd, cm
Fordonslängd (utan last), cm	Fordonsbredd (utan last), cm	

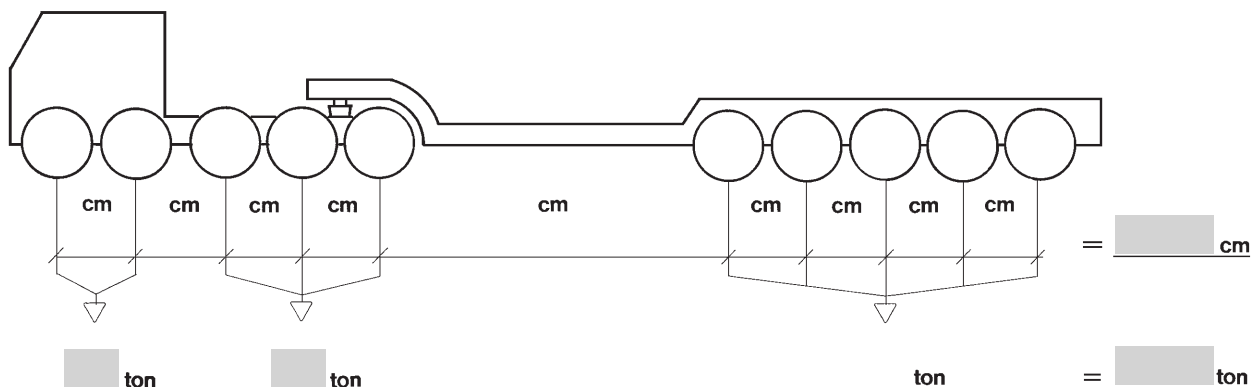
Last

Slag	Lastens tyngdpunkt mätt från släpets 1:a axel:	<input type="text"/> cm
Längd, cm	Bredd, cm	Höjd, cm
		Vikt, k g

Transport (fordon inklusive last)

Längd, cm	Bredd, cm	Höjd, cm	Bruttovikt, kg
-----------	-----------	----------	----------------

Skissa lasten och vid tung transport markera antal axlar och ange axelavstånd samt axel - och boggitryck. Kompletterande upplysningar samt skiss över annan fordonskombination kan anges på baksidan.



Sökandens underskrift

För din information vill vi härmed meddela att personuppgifterna som du lämnat kommer att registreras i Trafikverkets datasystem för ärendets hantering.