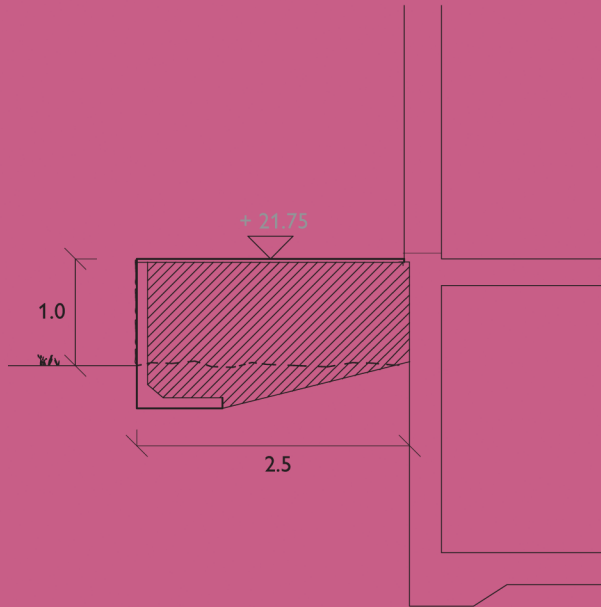


# Exempelritningar för murar och markuppfyllnad



Foldern är framtagen av Bygglovalliansen, nov 2011 som en samverkan mellan kommuner för utveckling av bygglovfunktionen.

Följande kommuner står bakom foldern:

Båstad	Nacka
Danderyd	Sigtuna
Enköping	Skövde
Gnesta	Stockholm
Haninge	Sundsvall
Huddinge	Södertälje
Håbo	Tyresö
Järfälla	Täby
Karlshamn	Upplands Väsby
Karlskrona	Uppsala
Knivsta	Vallentuna
Kävlinge	Vaxholm
Lidingö	Örebro
Linköping	Öståker

I denna serie med foldrar finns även:

- Exempelritningar för nybyggnad av enbostadshus
- Exempelritningar för tillbyggnad av enbostadshus
- Exempelritningar för nybyggnad av garage
- Exempelritningar för plank

# VILKA HANDLINGAR BEHÖVS NÄR JAG SKA SÖKA BYGGLOV?

För att handläggningen av ditt bygglov ska gå snabbt och smidigt är det viktigt att ritningarna innehåller rätt information från början.

Följande handlingar ska du lämna in i 2 exemplar när du söker bygglov för mur eller markuppfyllnad

- Situationsplan, skala 1:200/ 1:400/ 1:500
- Fasadritning, skala 1:100
- Sektionsritning, skala 1:100
- Eventuell detaljritning skala 1:20

Gemensamt för alla ritningar är att de:

- Ritas i skala
- Innehåller information om vad som finns på ritningen, skala, skalstock samt nuvarande fastighetsbeteckning.
- Gärna ha ett ritningsnummer och datum så att olika versioner kan skiljas från varandra
- Alla mått ska vara i meter, med en decimals noggrannhet.

Informationen kan samlas i ett rithuvud:

Plats för revidering .....

Datum och ritningsnummer underlättar hanteringen av ansökan vid ändringar och kompletteringar .....

Ange alltid gällande fastighetsbeteckning, vad ritningen föreställer och i vilken skala den är ritad.

KV. KRUTGUMMAN 1:01	
SITUATIONSPLAN	
Ritn. nr A2	REV.
2011-08-15	2011-08-15
RITAD AV: PALLINE RINGWALL	ARKITEKT
SKALA: 1:100	

Ange vem som ritat

Ritningarna ska vara fackmannamässigt utförda, tydliga och lättlästa på vitt olinjerat papper, helst i A3-format nedvikt till A4. Om ritningarna är större än A3-format ska en omgång av alla ritningar minskas ned till A3-format.

Mer information om hur ansökningshandlingarna ska se ut hittar du i våra ritnings-exempel.

## Vilka bestämmelser gäller?

Enligt plan- och bygglagen ska muren anpassas till stads- och landskapsbilden, ha en god färg, form och materialverkan, vara trafiksäker och inte medföra betydande olägenheter för grannar.

I varje kommun finns detaljplaner och områdesbestämmelser som reglerar hur mycket och var man kan få bygga i olika områden. Det kan också finnas bestämmelser om färgsättning, kulturhistoriska hänsyn, förändring av markens nivå och förbud mot trädfällning med mera i detaljplanen.

Vissa murar behöver inte bygglov enligt plan- och bygglagen (friggebodsreglerna). Det betyder bland annat att du inte behöver bygglov för murar och plank till skyddad uteplats, inom 3,6 m från en- eller tvåbostadshus. Muren eller planket får inte vara högre än 1,8 m över mark och inte närmare än 4,5 m till tomträns.

Om grannarna är överens kan även avståndet till tomträns vara närmare.

Kontakta din kommun, så får du veta vilka bestämmelser som gäller för just din fastighet eller om du har frågor.

## Ansökan

På kommunernas hemsidor finns blanketter för bygglovsansökan och beställning av karta. Där kan du läsa mer om hela bygglovsprocessen.

Längst bak i denna folder finns kontaktuppgifter till de kommuner som tagit fram exempelritningarna. Till några kommuner kan ansökan om bygglov även skickas digitalt.

## Välkommen med din ansökan!

# SITUATIONSPLAN

Markera sektionernas "snitt" genom att rita in pilar.

Rita in muren.

Rita in markuppfyllnaden.

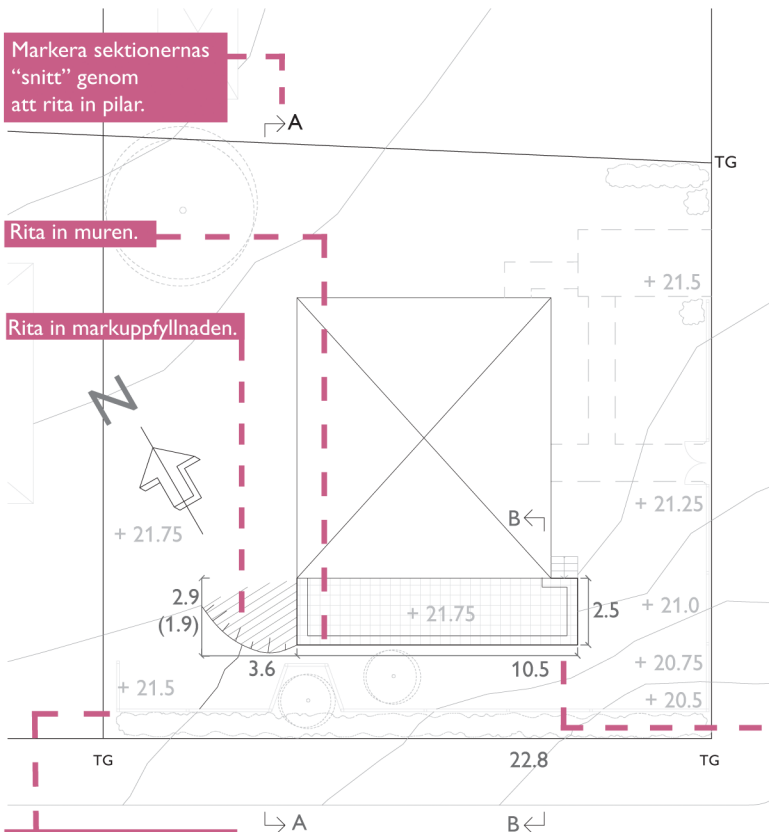
Befintligt plank och häck.

METER

0 5 10 15 20

SKALA 1:200

Rita in skalstock.



Så här kommer muren att se ut.  
Ritningarna i plan, fasad och sektion visar planket på ett fackmannamässigt sätt.

Det är viktigt att situationsplanen du lämnar in utgår från en karta i rätt skala med alla befintliga byggnader och eventuella murar inmätta. Kartan kan ha olika namn beroende av kommun som gör kartan, exempelvis:

- primärkarta
- utdrag ur stadens baskarta
- nybyggnadskarta

Kartan från kommunen är ofta i skala 1:400 eller 1:500 men ofta blir situationsplanen lättare att läsa i en större skala, exempelvis 1:200, när man vill visa mindre byggnadsdelar som plank och murar.

Kontakta din kommun för aktuell information vad som gäller för en specifik fastighet och åtgärd.

Måttsätt muren och markuppfyllnaden. Fixera dess läge genom att måttsätta mot ett känt mått. Ett känt mått kan vara befintligt hus eller tomtgräns.

## KV. KRUTGUMMAN 1:01

SITUATIONSPLAN, MUR OCH MARKUPPFYLLNAD

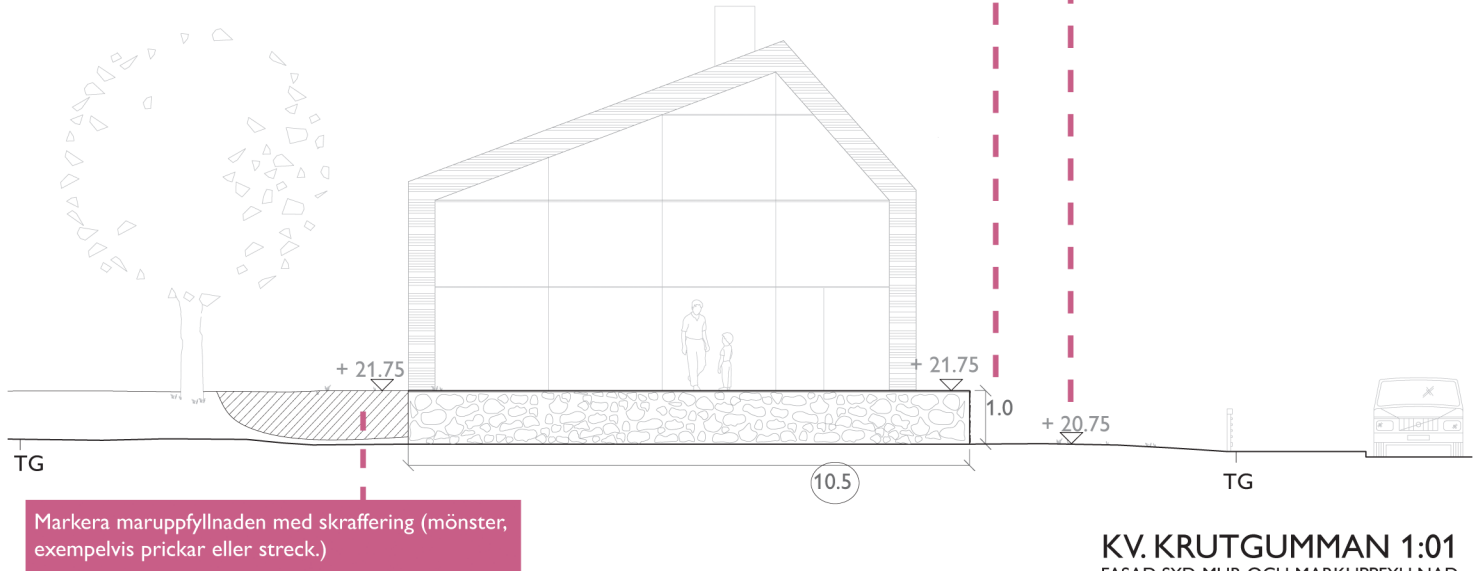
RITNING NR. A1 REV: SKALA 1:200  
2011-10-01 RITAD AV: PAULINE RINGVALL, ARKITEKT



# FASADRITNING SYD

Här är muren och markuppfyllnaden ritad i sitt sammanhang med hus och träd i ljusgrått. Endast själva muren och markuppfyllnaden behöver ritas upp för bygglovsansökan. Mått med en ring runt är bara referenser eller finns på en tidigare ritning. Dubbla mått behöver inte skrivas ut.

Om marknivån ändras, redovisas både den befintliga och nya marklinjer samt mötet mellan dessa. Marklinjer ska redovisas ut till tomtgräns (TG).

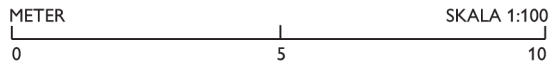


# FASADRITNING ÖST

Tänk på att redovisa material och färg på muren.

Tips från arkitekten!

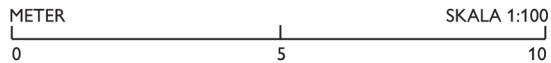
Tänk på att luta marken och muren bort från huset för att underlätta vattenavrinningen.



**KV. KRUTGUMMAN 1:01**  
FASAD ÖST, MUR OCH MARKUPPFYLLNAD

RITNING NR. A3 REV: SKALA 1:100  
2011-10-01 RITAD AV: PAULINE RINGVALL, ARKITEKT

# SEKTION A-A



**KV. KRUTGUMMAN 1:01**  
SEKTION A-A, MUR OCH MARKUPPFYLLNAD

RITNING NR: A4 REV: SKALA 1:100  
2011-10-01 RITAD AV: PAULINE RINGVALL, ARKITEKT

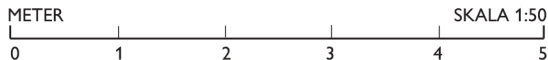
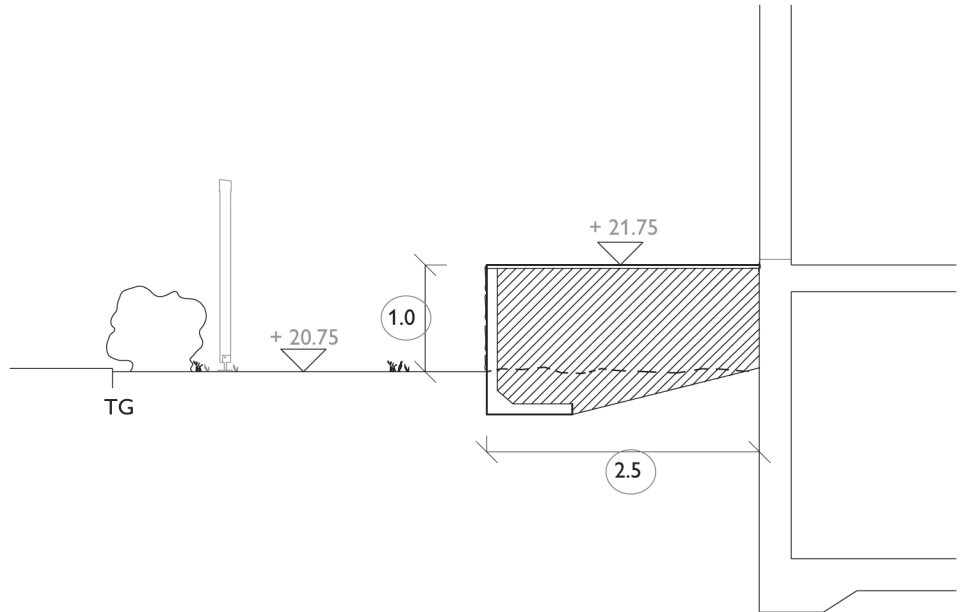
# SEKTION B-B



Tips från arkitekten!

Om du fyller upp med jord, tänk på att skydda det befintliga huset genom isolering och dränering.

Tänk på fallrisken vid nivåskillnader. Staket, häckar och planteringar är några olika sätt att begränsa risken för personsador och olyckor.



**KV. KRUTGUMMAN 1:01**  
SEKTION B-B, MUR OCH MARKUPPFYLLNAD

RITNING NR: A5    REV:    SKALA 1:50  
2011-10-01    RITAD AV: PAULINE RINGVALL, ARKITEKT

# KONTAKTUPPGIFTER

## Båstads kommun

**Tfn:** 0431-770 00

**E-post:** samhallsbyggnad@bastad.se

**Besöksadress:** Vångavägen 2

**Webbplats:** www.bastad.se

### Skicka din bygglovsansökan till:

Båstads kommun  
Samhällsbyggnad  
269 31 Båstad

## Danderyd kommun

**Tfn:** 08-568 912 00

**E-post:** stadsbyggnadskontoret@danderyd.se

**Besöksadress:** Mörby centrum,  
Information Danderyd, plan 4.

**Webbplats:** www.danderyd.se

### Skicka din bygglovsansökan till:

Stadsbyggnadskontoret  
Box 74, 182 11 Danderyd.

## Enköping kommun

**Tfn:** 0171-625000

**E-post:** bygglov@enkoping.se

**Besöksadress:** Kungsg. 42

**Webbplats:** www.enkoping.se

### Skicka din bygglovsansökan till:

Enköping kommun  
Miljö- och byggnadsförvaltningen  
745 80 Enköping

## Gnesta kommun

**Tfn:** 0158-70000

**E-post:** gnesta.kommun@gnesta.se

**Besöksadress:** Elektronhuset,  
Västra Storgatan 15

**Webbplats:** www.gnesta.se

### Skicka din bygglovsansökan till:

Gnesta kommun  
Samhällsbyggnadsförvaltningen  
Västra Storg. 15  
64680 Gnesta

## Haninge kommun

**Tfn:** 08-606 70 00, 08-606 83 72

**E-post:** bygglovscenter@haninge.se

**Besöksadress:** Rudsjöterrassen 2

**Webbplats:** www.haninge.se

### Skicka din bygglovsansökan till:

Haninge kommun  
Stadsbyggnadsförvaltningen  
Bygglövsenheten, 136 81 Haninge

## Huddinge kommun

**Tfn:** 08-535 366 00

**E-post:** msb.kundtjanst@huddinge.se

**Besöksadress:** Sjödalsvägen 29

**Webbplats:** www.huddinge.se

### Skicka din bygglovsansökan till:

Huddinge kommun  
141 85 Huddinge

## Håbo kommun

**Tfn:** 0171-525 00

**E-post:** bygglov@habo.se

**Besöksadress:** Centrumleden 1,  
Bålsta

**Webbplats:** www.habo.se

### Skicka din bygglovsansökan till:

Håbo kommun  
Byggavdelningen  
746 80 Bålsta

## Järfälla kommun

**Tfn:** 08-580 28 500

**E-post:** miljo.bygglovsnamnden@jarfalla.se

**Besöksadress:** Riddarplatsen 5,  
Jakobsberg

**Webbplats:** www.jarfalla.se

### Skicka din bygglovsansökan till:

Järfälla kommun,  
Bygglövenheten  
17780 Järfälla

## Karlshamn kommun

**Tfn:** 0454-81000

**E-post:** samhallsbyggnad@karlshamn.se

**Besöksadress:** Rådhuset

**Webbplats:** www.karlshamn.se

### Skicka din bygglovsansökan till:

Karlshamns kommun  
Samhällsbyggnadsförvaltningen  
Stadsmiljöavdelningen  
Rådhuset  
374 81 Karlshamn

## Karlskrona kommun

**Tfn:** 0455- 30 30 00

**E-post:** samhallsbyggnadsforvaltningen@karlskrona.se

**Besöksadress:** Östra hamngatan 7b

**Webbplats:** www.karlskrona.se

### Skicka din bygglovsansökan till:

Karlskrona kommun,  
samhällsbyggnadsförvaltningen  
371 83 Karlskrona

## Knivsta kommun

**Tfn:** 018-34 70 00

**E-post:** knivsta@knivsta.se

**Besöksadress:** Ångbyv. 8 Knivsta

**Webbplats:** www.knivsta.se

### Skicka din bygglovsansökan till:

Knivsta kommun,  
Bygg & Miljö  
741 75 Knivsta

## Kävlinge kommun

**Tfn:** 046-739000

**E-post:** bygglov@kavlinge.se

**Besöksadress:** Kullag. 2, Kävlinge

**Webbplats:** www.kavlinge.se

### Skicka din bygglovsansökan till:

Kävlinge kommun  
Mät- och bygglovavdelningen  
244 80 Kävlinge

### Lidingö stad

**Tfn:** 08-731 30 00, 08-731 33 22

**E-post:** miljo.stadsbyggnad@lidingo.se

**Besöksadress:** Stockholmsvägen 50

**Webbplats:** www.lidingo.se

#### Skicka din bygglovsansökan till:

Miljö- och stadsbyggnadskontoret  
181 82 Lidingö stad

### Linköping kommun

**Tfn:** 013-206400

**E-post:** bygg@linkoping.se

**Besöksadress:** Drottning. 45, Linköping

**Webbplats:** www.linkoping.se/bygglov

#### Skicka din bygglovsansökan till:

Linköpings Kommun  
Bygglövskontoret  
58181 Linköping

### Nacka kommun

**Tfn:** 08-718 94 46

**E-post:** stadsbyggnad@nacka.se

**Besöksadress:** Granitvägen 15

**Webbplats:** www.nacka.se

#### Skicka din bygglovsansökan till:

Nacka kommun, Bygglövenheten  
131 81 Nacka

**Digital ansökan:** www.mittbygge.se

### Sigtuna

**Tfn:** 08-591 261 90

**E-post:** sigtuna.kommun@sigtuna.se

**Besöksadress:** Södergatan 20,  
195 85 Märsta

**Webbplats:** www.sigtuna.se

#### Skicka din bygglovsansökan till:

Stadsbyggnadskontoret  
195 85 Märsta

### Skövde kommun

**Tfn:** 0500-498000

**E-post:** byggnadsnamnden@skovde.se

**Besöksadress:** Skövde stadshus,  
Fredsgatan 4, Skövde

**Webbplats:** www.skovde.se

#### Skicka din bygglovsansökan till:

Plan-, bygg-, och lantmäteriförvaltningen  
Skövde stadshus, Fredsgatan 4  
541 83 Skövde

### Stockholms stad

**Tfn:** 08-508 26 00

**E-post:** byggfragor.sbk@stockholm.se

**Besöksadress:** Fleminggatan 4, Stockholm

**Webbplats:**  
www.stockholm.se/ByggaBo/bygglov

#### Skicka din bygglovsansökan till:

Stadsbyggnadskontoret  
Box 8314, 104 20 Stockholm

**Digital ansökan:**

byggfragor.sbk@stockholm.se

### Sundsvall kommun

**Tfn:** 060-191311

**E-post:** bygglov@sundsvall.se

**Besöksadress:** Norrmalmsg. 4

**Webbplats:** www.sundsvall.se

#### Skicka din bygglovsansökan till:

Stadsbyggnadskontoret  
Sundsvalls kommun  
851 85

### Södertälje kommun

**Tfn:** 08-523 013 00

**E-post:** bygglov@sodertalje.se

**Besöksadress:** Campusgatan 26

**Webbplats:** www.sodertalje.se

#### Skicka din bygglovsansökan till:

Enheten Bygglov  
15189 Södertälje

### Tyresö kommun

**Tfn:** 08-578 291 000

**E-post:** bygg@tyreso.se

**Besöksadress:** Marknadsgränd 2

**Webbplats:** www.tyreso.se

#### Skicka din bygglovsansökan till:

Samhällsbyggnadsförvaltningen  
135 81 Tyresö

### Täby kommun

**Tfn:** 08-555 5910 40

**E-post:** tekniskakontoret@taby.se

**Besöksadress:** Stationsv. 13,

Roslags- Näsby

**Webbplats:** www.taby.se

#### Skicka din bygglovsansökan till:

Täby kommun,  
Stadsbyggnadsnämnden  
183 80 Täby

### Upplands Väsby kommun

**Tfn:** 08-590 970 00

**E-post:** upplands.vasby@upplandsvasby.se

**Besöksadress:** Dragonvägen 86

**Webbplats:** www.upplandsvasby.se

#### Skicka din bygglovsansökan till:

Stadsarkitektkontoret  
Upplands Väsby kommun  
194 80 Upplands Väsby  
**Digital ansökan:** www.mittbygge.se

### Uppsala

**Tfn:** 018-727 46 10

**E-post:** sbkinformation@ uppsala.se

**Besöksadress:** Stadshuset,  
Vaksalagatan 15, Uppsala

**Webbplats:** www.uppsala.se

#### Skicka din bygglovsansökan till:

Uppsala kommun Stadsbyggnadskontoret  
753 75 Uppsala

**Vallentuna kommun****Tfn:** 08- 587 850 00**E-post:** [sbf@vallentuna.se](mailto:sbf@vallentuna.se)**Besöksadress:****Webbplats:** [www.vallentuna.se](http://www.vallentuna.se)**Skicka din bygglovsansökan till:**

Samhällsbyggnadsförvaltningen

Bygglövenheten

186 86 Vallentuna

**Österåker****Tfn:** 08-540 810 00**E-post:** [kommun@osteraker.se](mailto:kommun@osteraker.se)**Besöksadress:** Alceahuset

Hackstavägen 22, 184 31 Åkersberga

**Webbplats:** [www.osteraker.se](http://www.osteraker.se)**Skicka din bygglovsansökan till:**

Bygglövsansökan,

Österåker kommun

184 86 Åkersberga

**Vaxholms stad****Tfn:** 08-541 708 00**E-post:** [stadsbyggnad@vaxholm.se](mailto:stadsbyggnad@vaxholm.se)**Besöksadress:** Åbylundsgatan 8A,

Örebro

**Webbplats:** [www.vaxholm.se](http://www.vaxholm.se)**Skicka din bygglovsansökan till:**

Vaxholms stad Stadsbyggnadsförvaltningen

185 83 Vaxholm

**Örebro kommun****Tfn:** 019-21 13 20**E-post:** [stadsbyggnadsservice@orebro.se](mailto:stadsbyggnadsservice@orebro.se)**Besöksadress:** Åbylundsgatan 8A,

Örebro

**Webbplats:** [www.orebro.se/bygglov](http://www.orebro.se/bygglov)**Skicka din bygglovsansökan till:**

Örebro kommun,

Stadsbyggnad,

Box 33400,

701 35 Örebro

**Digital ansökan:** [www.orebro.se/bygglov](http://www.orebro.se/bygglov)

