

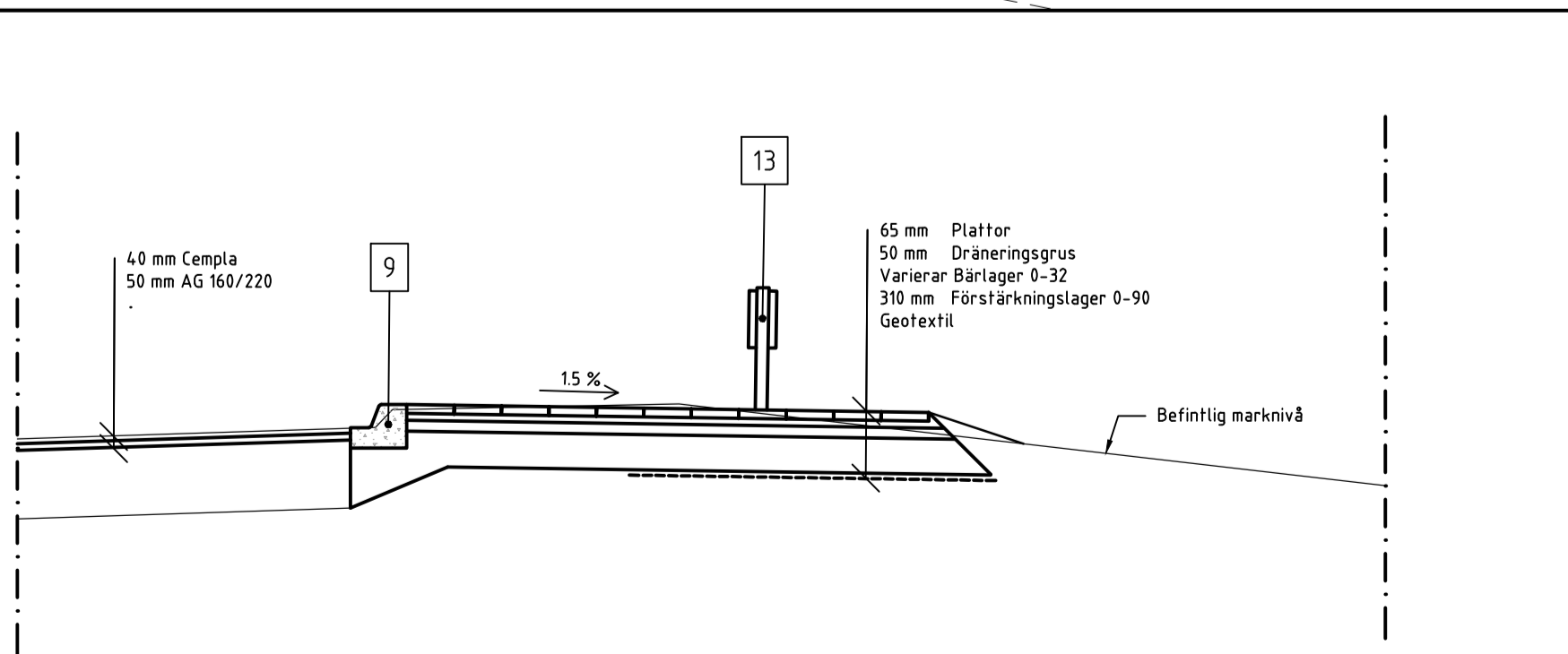
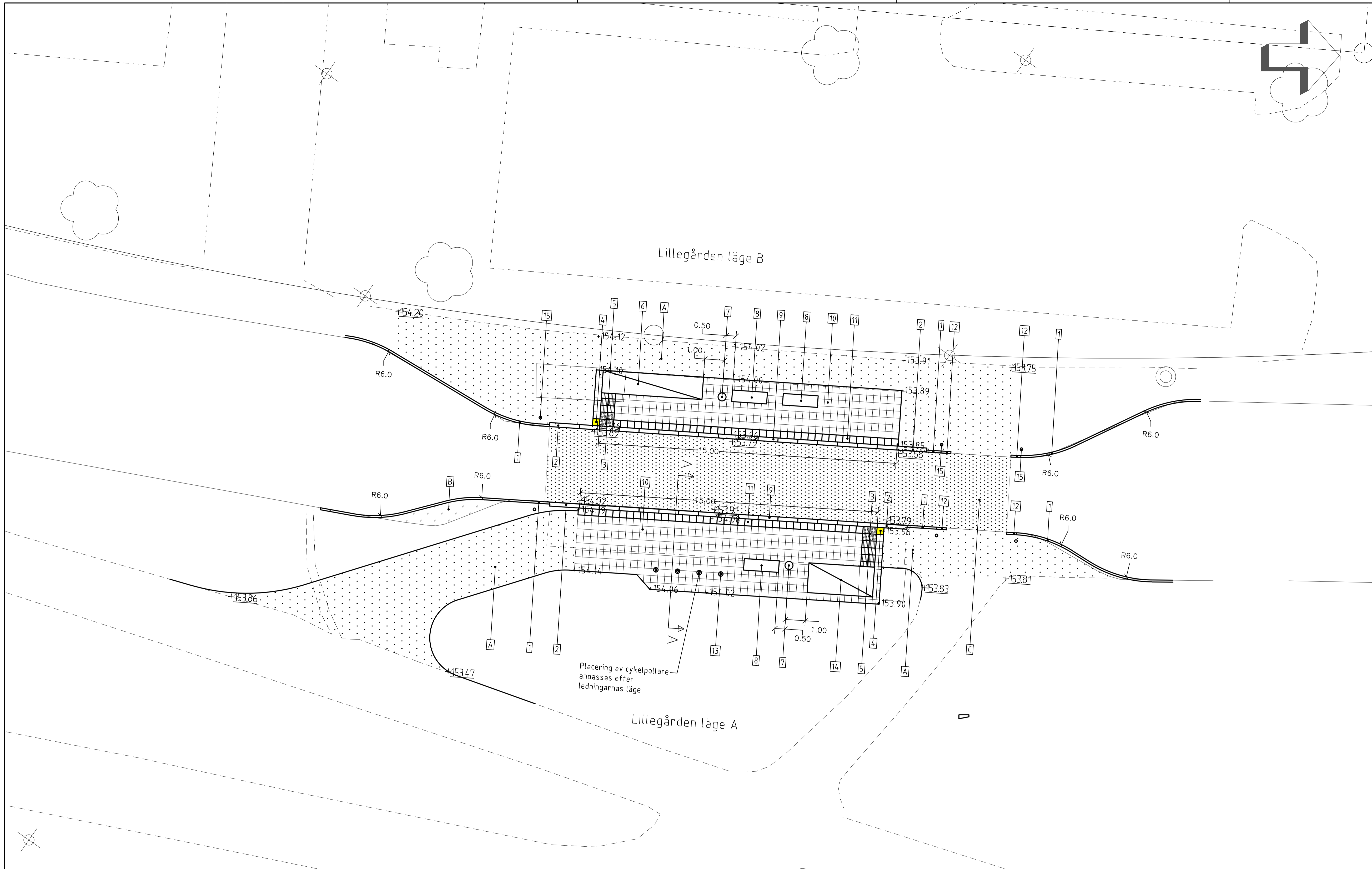
Förklaringar

Befintliga plattor i bra skick återläggs

1. Kantsten betong 12 cm vising
2. Anslutningskantstöd 17-12 cm
3. Premiuplattan kupol naturgrå 350x350x60-65
4. Superplattan gul 350x350x60-65
5. Premiuplattan sinus naturgrå 350x350x60-65
6. Väderskydd typ Omni CITY 4 smalskydd
7. Papperskorg RZ Ribonverken "P2" 40 l
8. Soffa med arm- och ryggstöd typ Hags Ekeby L1760xB580xH800 mm
9. Hållplatskantstöd betong 17 cm vising
10. Superplattan grå 350x350x60-65
11. Superplattan supervit 350x350x60-65
12. Avslutningssten 12-0 cm
13. Cykelpollare typ Veksö
14. Väderskydd typ Omni EXEO 3
15. Pollare typ Provia Rising City Big

- A Asfalt
- B Gräsyta
- C Cempla

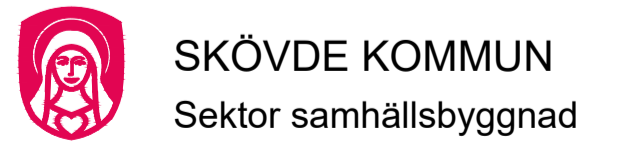
- +153.90 Befintlig markhöjd behålls
- +153.90 Ny markhöjd



SEKTION A-A Skala 1:50

BET	ANT	ÄNDRINGEN AVSER	SIGN	DATUM

- FÖRHANDSKOPIA
- GRANSKNINGSHANDLING
- FÖRFRÅGNINGSHANDLING
- BYGGHANDLING
- RELATIONSHANDLING



SEKTOR SAMHÄLLSBYGGNAD
PROJEKTENHETEN
541 83 SKÖVDE

Ombyggnad busshållplats
Lillegården

Mark- och utrustningsplan

UPPDRAG NR. 2020-02-12	RTAD/KONSTR AV Malin Zakrisson	ANSVARIG Anna Onnela
---------------------------	-----------------------------------	-------------------------

SKALA 1:100	FORMAT A1	KOORDINATSYSTEM/HÖJDSYSTEM SWEREF 991330 / RH 2000
KOORDINATUTA - BLAD NR. 1575-2111	OBJEKT - LÖP NR. 05-01	ÄNDR BET

T:\Somarbete\Geodata\Projekt\Busshållplatser\BHPL_Lillegården\2_Planera\Projektering\MODELL\BHPL_Lillegården.dwg