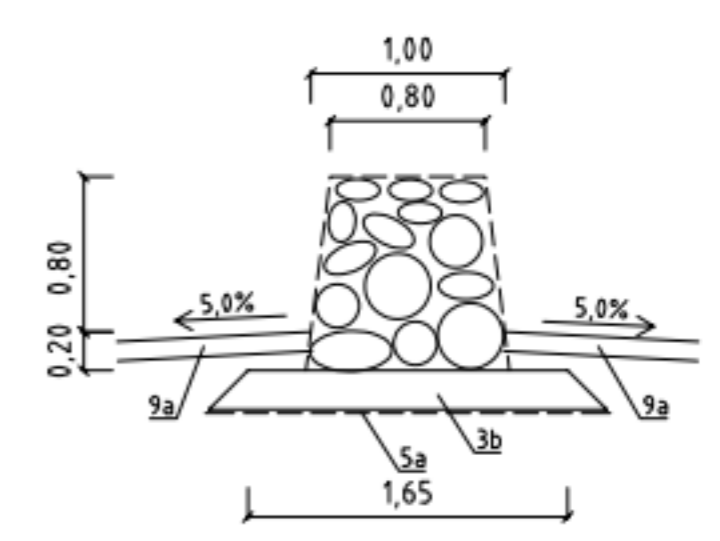
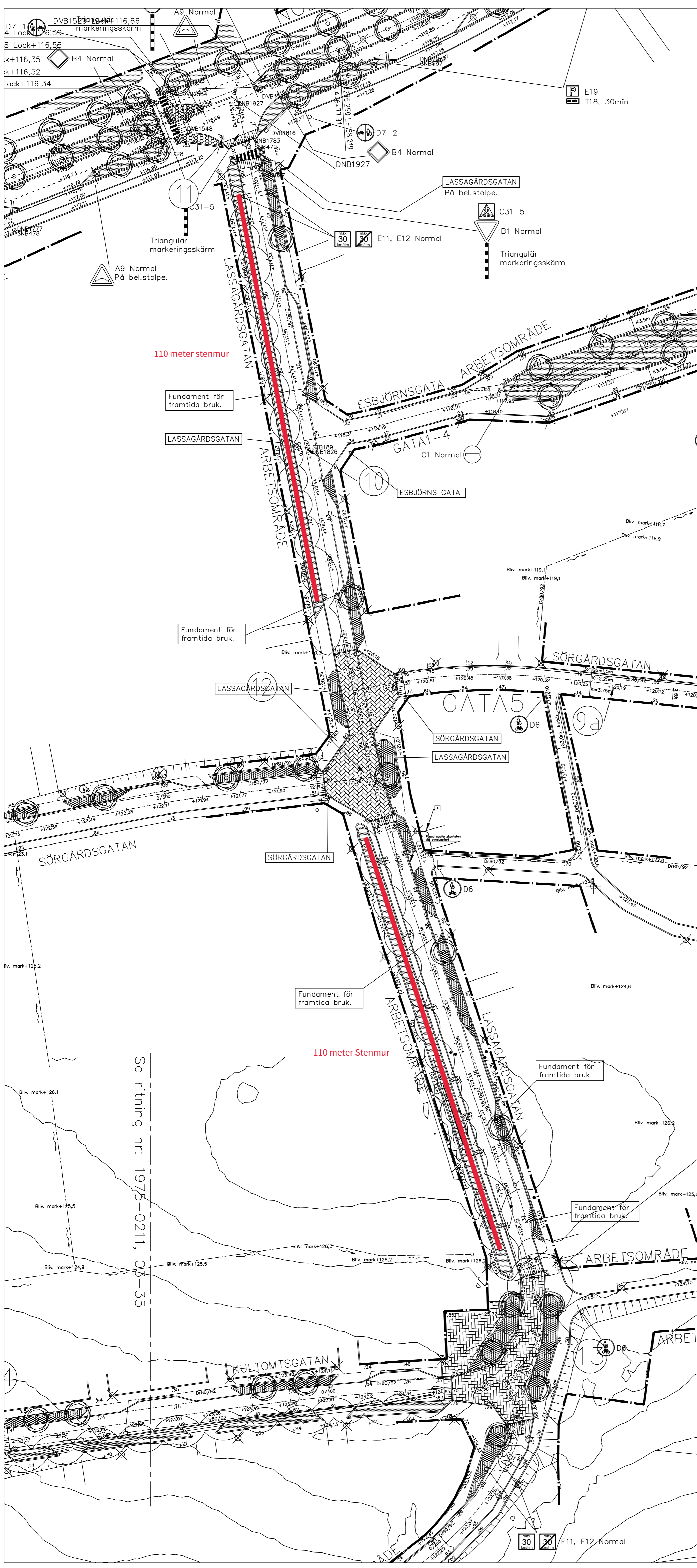
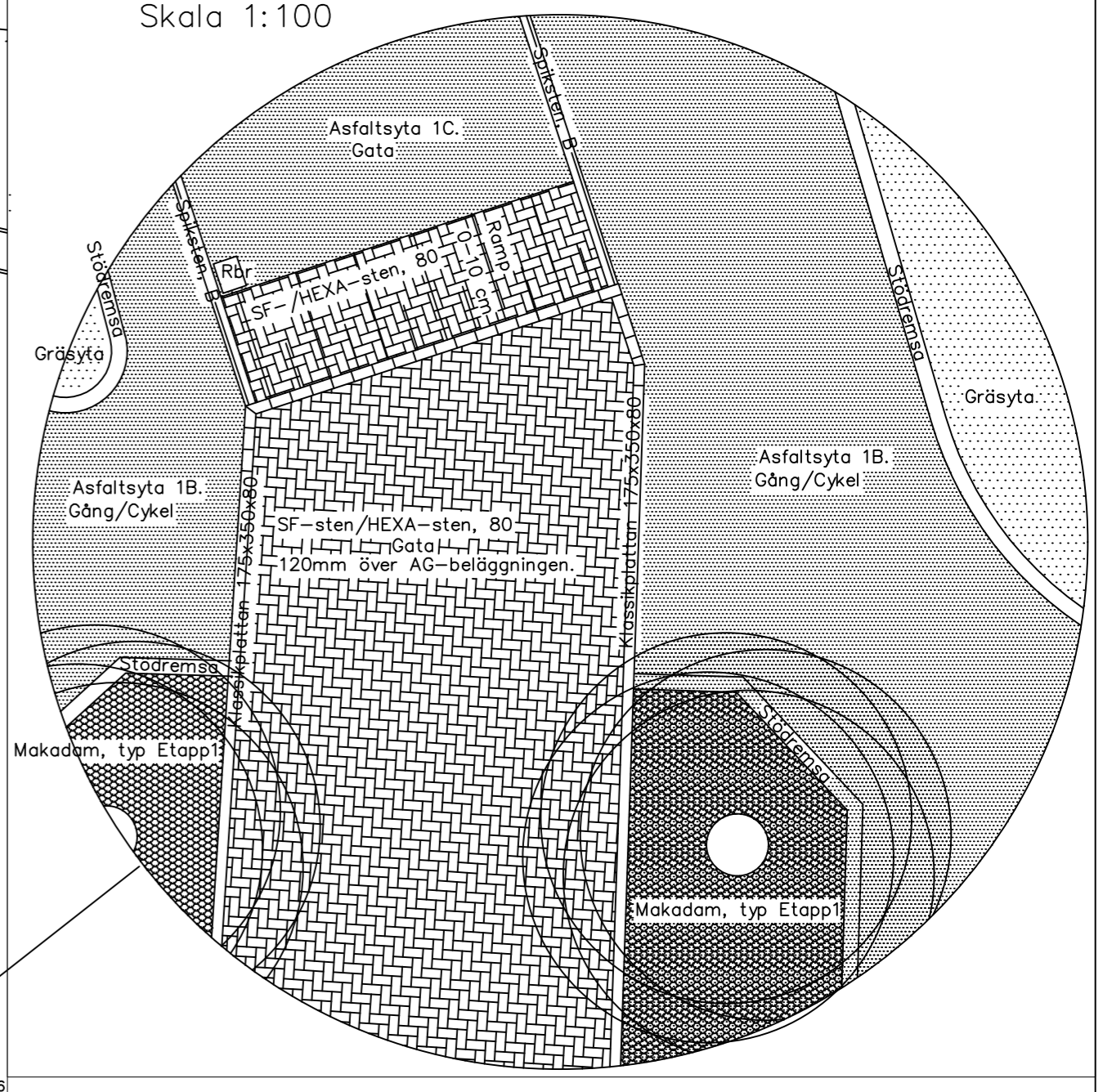


NORMALSEKTION
KALLMUR AV NATURSTEN



- MARKSTEN (Typ HEXA att. SF-sten) 80mm på 40mm AG + 40mm sattsand.
- Kompletteringsådd, växtbädd 100mm + Gräsådd 2-3kg/m2
- Grov Kross, typ etapp1.
- Kuller i jordfuktig Btg.
- NY GATUBELYSNING.
- NYTT TRÄD.

Detalj Korsningen Lassagårdsgatan/Kultomtsgatan
Skala 1:100



Se ritning nr: 1975-0211, 05-35

BYGGHANDLING

SKÖVDE KOMMUN Sektor samhällsbyggn. Projekt enheten 541 83 SKÖVDE		LASSAGÅRD SGATAN, Del 1 Trädgårdsstaden, Etapp 2 Gaturitning	
RITAD AV, KONSTRUERAD AV Roland Jonsson	SKALA 1:500	Planritning	SKALA 1:500
SKÖVDE 2015-03-26	RITINGSNUMMER 1975 - 0211	03 - 31	ÄNDR BET A

BET	ANT	ÄNDRINGEN AVSER	SIGN	DATUM
A	1	Uppfart för cykelväg från Lassagårdsgatan Dränering samt detalj.	MH	22-09-15
			RJ	2015.04.16